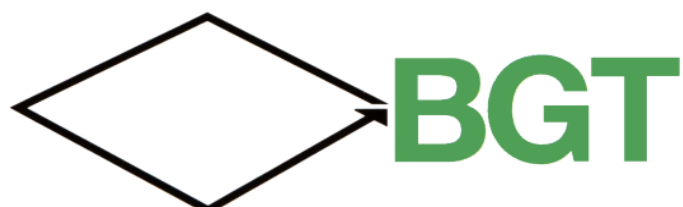


Verpackungsmittel der
BGT Bischoff Glastechnik AG



1.Zweck

Folgende Aufstellung beschreibt die Verpackungsarten und die Rückholung unserer Mehrwegtransportgestelle.

BGT wird nach Ihrer Erfahrung die Art und Weise der geeigneten Verpackung und die Versandart wählen.

Dies gilt für alle Glasprodukte die BGT versendet:

Einfachgläser (ESG, TVG)

Verbundsicherheitsgläser (VSG)

Isoliergläser

Einfach- oder Mehrfachscheiben mit Verklebung

2.Verpackungsarten und Zubehörmaterial

Die Produkte, die BGT an Ihre Kunden liefert, werden auf den hier aufgeführten Verpackungsmitteln verpackt. Diese können jedoch auf Kundenwunsch, nach projektspezifischen Anforderungen oder auf Anweisung des Versandleiters von BGT jederzeit abgeändert werden.

Auf jedem Packmittel werden die Gläser zusätzlich mit weiteren Materialien geschützt und gesichert. Dies sind unter anderem:

- Sicherungsstangen
- Verpackungsbänder aus Plastik oder Metall
- Produkte die den Abstand zwischen den Gläsern gewähren (Korkplättchen, Papier, Polystyrol, Styropor, Karton usw.)
- Schutzmaterialien (Eckenschutz aus Karton, Plastikhüllen usw.)

Metall A-Gestell (Rückgabepflichtig)



Bezeichnung: BGT 500

Abmessungen: 150 x 77 x 160 cm (H x B x L)

Beschreibung: max. Scheibenmaß 125 x 300 cm
max. Packtiefe 2 x 20 cm
max. Zuladung 1500 kg

Handling: -geeignet für Gabelstaplertransport
-kranbar mit Stahl- und Stoffseilen bei Anschlag an den dafür vorgesehenen Kranhaken

Die Sicherung der Glasscheiben auf dem Gestell erfolgt durch eine Umreifung mit Kunststoffbändern bzw. Sicherungsstangen.

Metall A-Gestell (Rückgabepflichtig)



Bezeichnung: BGT klein

Abmessungen: 182 x 80 x 110 cm (H x B x L)

Beschreibung: max. Scheibenmaß 180 x 200 cm
max. Packtiefe 2 x 20 cm
max. Zuladung 1500 kg

Handling: - geeignet für Gabelstaplertransport
- kranbar mit Stahl- und Stoffseilen bei Anschlag an den dafür vorgesehenen Kranhaken

Die Sicherung der Glasscheiben auf dem Gestell erfolgt durch eine Umreifung mit Kunststoffbändern bzw. Sicherungsstangen.

Metall A-Gestell (Rückgabepflichtig)



Bezeichnung:	BGT Gestell Standard
Abmessungen:	220 x 80 x 220 cm (H x B x L)
Beschreibung:	max. Scheibenmaß 200 x 450 cm max. Packtiefe 2 x 22 cm max. Zuladung 1500-2000 kg (siehe Typenschild)
Handling:	- geeignet für Gabelstaplertransport - kranbar mit Stahl- und Stoffseilen bei Anschlag an den dafür vorgesehenen Kranhaken

Die Sicherung der Glasscheiben auf dem Gestell erfolgt durch eine Umreifung mit Kunststoffbändern bzw. Sicherungsstangen.

Metall A-Gestell (Rückgabepflichtig)



Bezeichnung: BGT 2700

Abmessungen: 270 x 80 x 300 cm (H x B x T)

Beschreibung: max. Scheibenmaß 240 x 550 cm
max. Packtiefe 2 x 22 cm
max. Zuladung 3000 kg

Handling: - geeignet für Gabelstaplertransport
- kranbar mit Stahl- und Stoffseilen bei Anschlag an den dafür vorgesehenen Kranhaken

Die Sicherung der Glasscheiben auf dem Gestell erfolgt durch eine Umreifung mit Kunststoffbändern bzw. Sicherungsstangen.

Metall A-Gestell (Rückgabepflichtig)



Bezeichnung: BGT Jumbo

Abmessungen: 285 x 120 x 300 cm (H x B x T)

Beschreibung: max. Scheibenmaß 260 x 500 cm
max. Packtiefe 2 x 29 cm
max. Zuladung 3000 kg

Handling: - geeignet für Gabelstaplertransport
- kranbar mit Stahl- und Stoffseilen bei Anschlag an den dafür vorgesehenen Kranhaken

Die Sicherung der Glasscheiben auf dem Gestell erfolgt durch eine Umreifung mit Kunststoffbändern bzw. Sicherungsstangen.

Einwegverschlag Kiste



Bezeichnung: Holzkiste

Abmessungen: variabel

Beschreibung: max. Scheibenmaß variabel
max. Packtiefe variabel
max. Zuladung 1800 kg

Handling: kranbar bei Verwendung von Stoffseilen

Bei der Kistenverpackung gibt es keine Maßbeschränkung. Jede Kiste wird im benötigten Maß gefertigt. Auf Wunsch können die Kisten auch in Vollwandausführung (Mehrpreis) ausgeführt werden. Standardmäßig werden die Kisten mit Nägeln verschlossen.

Holzeinweggestell



Bezeichnung: Holz A-Gestell auf Europalette

Abmessungen: variabel , Breite immer 80 cm

Beschreibung: max. Scheibenmaß 150 x 250 cm
max. Packtiefe 2 x 18 cm
max. Zuladung 1000 kg

Handling: - geeignet für Gabelstaplertransport
- kranbar mit Stoffseilen, Anschlag nur unten
an den dafür vorgesehenen Schlaufleisten.

Für Isoliergläser wird die Auflagefläche im 90° Winkel zur Rückwand gefertigt. Das Gestell ist mit je 3 Rückwandbrettern ausgebildet und wird auf einer Europalette festgeschnürt.
Die Sicherung der Glasscheiben auf dem Packmittel erfolgt durch eine Bänderung mit Kunststoff- bzw. Metallbändern.

Holzeinweggestell



Bezeichnung: 2 A-Teile auf Europalette

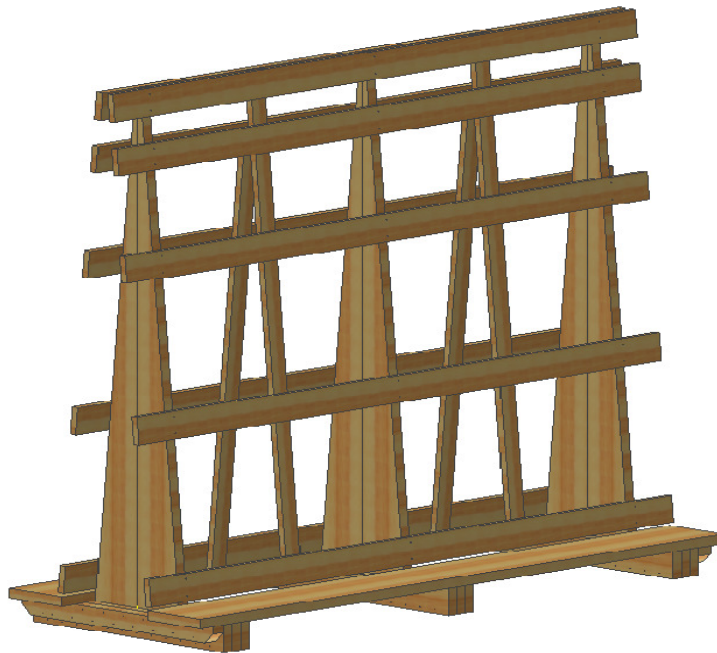
Abmessungen: 60-90 x 80 x 120 cm (H x B x L)

Beschreibung: max. Scheibenmaß 900 x 200 cm
max. Packtiefe 2 x 20 cm
max. Zuladung 800 kg

Handling: geeignet für Gabelstaplertransport
- kranbar mit Stoffseilen, Anschlag nur unten
an den dafür vorgesehenen Schlaufleisten.

Das Gestell ist ohne Rückwandbretter ausgeführt. Die Sicherung der Glasscheiben auf dem Packmittel erfolgt durch eine Bänderung mit Kunststoffbändern.

Holzeinweggestell



Bezeichnung: Holz A-Gestell

Abmessungen: max. 200 x 80 x 220 cm (H x B x T)

Beschreibung: max. Scheibenmaß 180 x 360 cm
max. Packtiefe 2 x 18 cm
max. Zuladung 1400 kg

Handling: geeignet für Gabelstaplertransport
- kranbar mit Stoffseilen, Anschlag nur unten
an den dafür vorgesehenen Schlaufleisten.

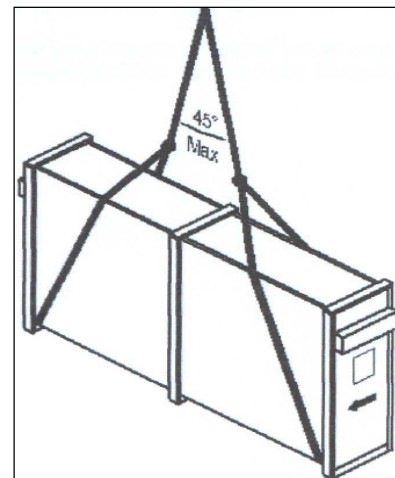
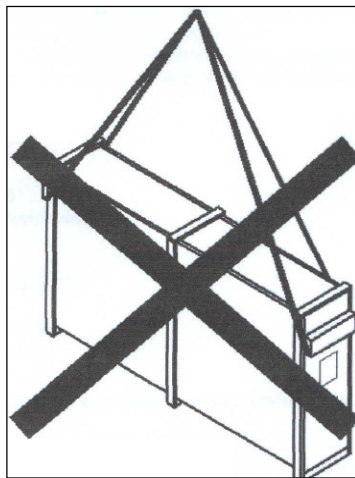
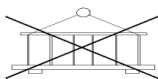
Das Gestell wird nach Absprache eingesetzt und auftragsbezogen gefertigt. Das Gestell kann in den Abmessungen dem Scheibenmaß angepasst werden. Für Isoliergläser wird die Auflagefläche im 90° Winkel zur Rückwand gefertigt. Das Gestell wird ohne weiteren Unterbau (Palette) verwendet. Die Sicherung der Glasscheiben auf dem Packmittel erfolgt durch eine Bänderung mit Kunststoff- bzw. Metallbändern.

3. Handling der Packmittel

Beim Bewegen mit Gabelstapler muss sichergestellt sein, dass die Gabeln richtig und genau an den dafür vorgesehenen Stellen eingeführt werden.

Kranen, Anheben mit Seilen:

Holzeinweggestelle und Kistenverpackungen dürfen nur unten an den dafür vorgesehenen Anschlagpunkten angeschlagen werden.



Die Art und Weise wie die Anschlagmittel um die Verpackung gezogen werden und wie das Packmittel anschließend angezogen wird, liegt allein in der Verantwortung der ausführenden Personen. Es ist verboten Holzboxen an Ihren hervorstehenden Teilen im oberen Bereich anzuschlagen (siehe Bild oben).

Metallgestelle sind an den dafür vorgesehenen Kranhaken anzuschlagen.

Öffnen der Sicherungen:

Vor Entfernen der Umreifung bzw. Sicherungsstangen muss sichergestellt sein, dass das Gestell gerade steht. Das Packmittel darf keine Schräglage aufweisen, da ansonsten ein Umfallen des gesamten Glasstapels droht. Das Packmittel ist weiterhin vorher auf eventuelle Beschädigungen zu prüfen, welche beim Entfernen der Sicherungen zu einer Gefahr führen könnten.

4. Rückgabe der Mehrwegtransportgestelle

Die Rückholung der Mehrwegtransportgestelle erfolgt normalerweise durch BGT bzw. einen beauftragten Spediteur. Die Gestelle sind so bereitzustellen, dass die Abholung problemlos und schnell erfolgen kann. Sehr wichtig ist dabei die Vorbereitung der Abholware, weil diese unbedingt raumsparend sein soll. Die Gestelle sollten hierbei ineinander gestapelt werden (siehe Bild unten).



Die Rückholung wird von BGT organisiert, sobald ein voller LKW mit Leergestellen abholbereit ist. Die Gestelle sind in Absprache mit BGT in einer festgesetzten Zeitspanne zur Abholung bereitzustellen.

Nicht zurückgegebene Gestelle werden wie folgt berechnet:

BGT 500	-	650,-- €
BGT klein	-	600,-- €
BGT Standard	-	800,-- €
BGT 2700	-	1.000,-- €
BGT Jumbo	-	1.100,-- €